

GaAs 限幅器芯片 8-12GHz

主要性能

- ◎ 工作频段：8 ~ 12 GHz
- ◎ 插入损耗：0.8 dB
- ◎ 最大输入功率：19W (CW)@8GHz
13.2W (CW)@10GHz
14W (CW)@12GHz
- ◎ 芯片尺寸：3.0 x 3.0 x 0.65 mm

产品简介

LCLM0812P2 限幅器芯片具有较低的插损和优良的限幅特性，频率范围覆盖 8-12 GHz，在工作频段范围内插损低于 1 dB，该芯片采用了 QFN3x3 mm 塑封表贴封装，适用于回流焊安装工艺。可应用于以下范围：

- ◎ 无线通信设备
- ◎ 军事和航天
- ◎ 测试仪器
- ◎ 雷达和电子对抗

极限参数

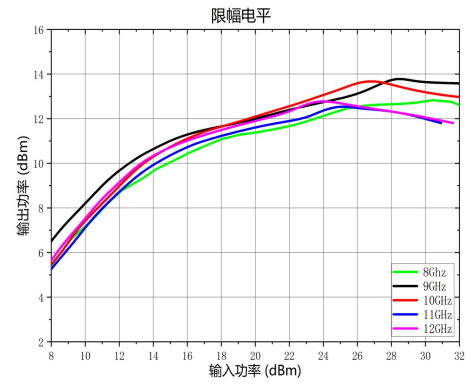
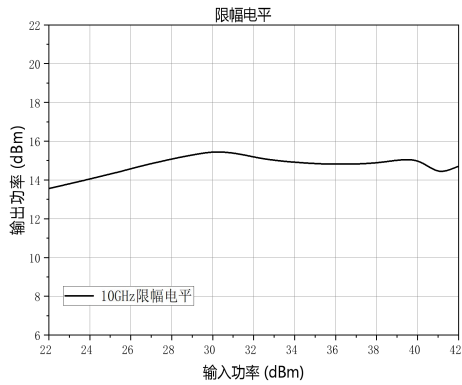
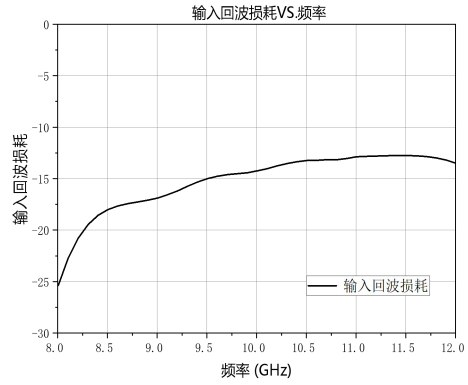
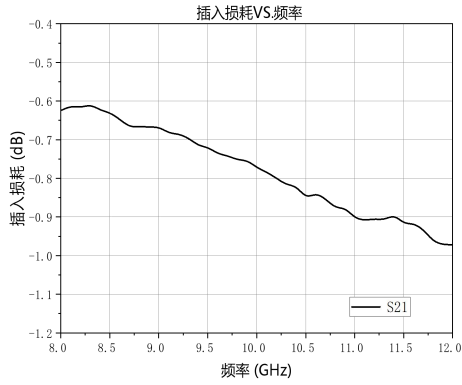
指标	数值	备注
最大输入功率	19W@8GHz	CW, +25°C
	13.2W@10GHz	CW, +25°C
	14W@12GHz	CW, +25°C
烧结温度	290°C	-
存储温度	-55~150°C	-
工作温度	-55~125°C	-

注：超过最大值都有可能造成永久性损坏

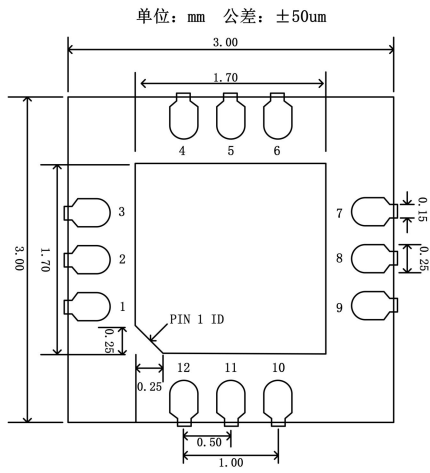
电性能表 (TA= +25°C)

指标	最小值	典型值	最大值	单位
插入损耗	-	0.9	-	dB
输入回波损耗	-	14	21	dB
限幅电平	-	12.5(8GHz)	-	dBm
	-	13.5(9GHz)	-	dBm
	-	13(10GHz)	-	dBm
	-	12(11GHz)	-	dBm
	-	12(12GHz)	-	dBm
最大输入功率	-	19 (CW)@8GHz	-	W
	-	13.2 (CW)@10GHz	-	W
	-	14 (CW)@12GHz	-	W

典型测试曲线

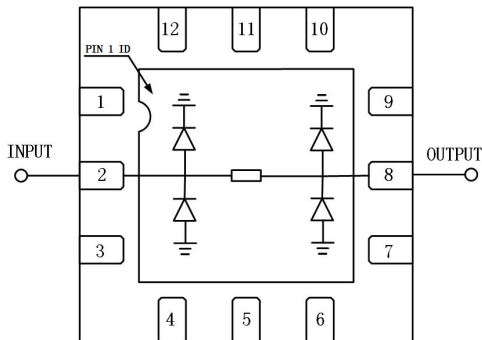


外形尺寸图



Bottom View

结构框图



管脚定义

压点编号	功能符号	功能描述
2	RFin	RF 输入端, 阻抗 50Ω (建议外接隔直电容)
8	RFout	RF 输出端, 阻抗 50Ω (建议外接隔直电容)
1、3、7、9	GND	芯片背面必须接地
4、5、6、10、11、12	NC	无需焊接

说明:

1. 单位: 毫米 (mm), 尺寸公差: ±50 um
2. 射频输入端口和射频输出端口不可互换
3. 封体材料: 符号 ROHS 规范的低压注塑塑料
4. 引线框架材料: 铜合金
5. 引线表面镀层: 镍钯金
6. 最高回流焊峰值温度: 260°C



该产品对静电敏感
使用中请注意防静电