

## GaAs 限幅器芯片 DC-3GHz

## 主要性能

- ◎ 工作频段：DC ~ 3 GHz
- ◎ 插入损耗：0.25 dB
- ◎ 参考耐受功率：120W (PW 1us 1%)@1.2GHz  
180W (PW 8us 1.25%)@2GHz  
130W (PW 4us 50%)@1GHz
- ◎ 耐受功率：70W (CW)@350MHz  
48W (CW)@3GHz  
58W (CW)@1.5GHz
- ◎ 芯片尺寸：3.0 x 3.0 x 0.65 mm

## 产品简介

LCLM0002P1 限幅器芯片具有较低的插损和优良的限幅特性，频率范围覆盖 DC-3 GHz，在工作频带范围内插损低于 0.5 dB，该芯片采用了 QFN3x3 mm 塑封表贴封装，适用于回流焊安装工艺。可应用于以下范围：

- ◎ 无线通信设备
- ◎ 军事和航天
- ◎ 测试仪器
- ◎ 雷达和电子对抗

## 极限参数

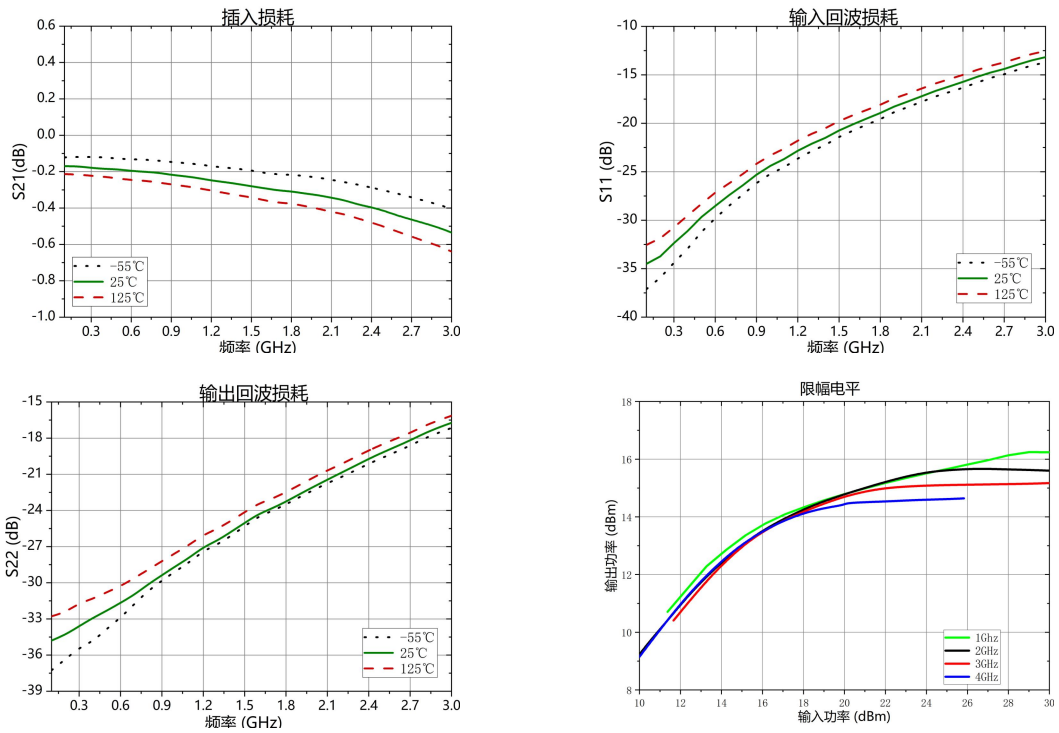
指标	数值	备注
最大输入功率	70W@350MHz	CW, +25°C
	48W@3GHz 58W@1.5GHz	CW, +25°C
烧结温度	290°C	-
存储温度	-55~150°C	-
工作温度	-55~125°C	-

注：超过最大值都有可能造成永久性损坏

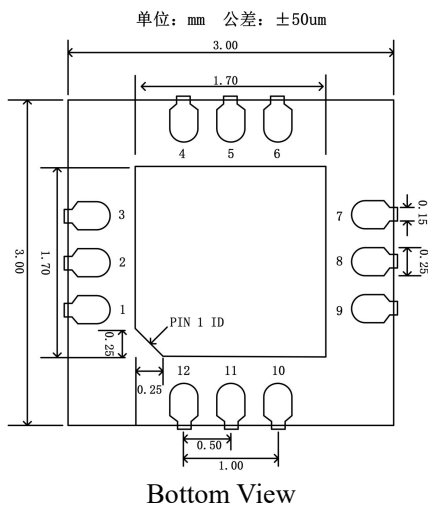
## 电性能表 (TA=+25°C)

指标	最小值	典型值	最大值	单位
插入损耗	-	0.25	-	dB
输入回波损耗	17.5	23	34	dB
输出回波损耗	22	28	34	dB
限幅电平	-	16.2 (1GHz)	-	dBm
	-	15.5 (1.5GHz)	-	dBm
	-	15 (2GHz)	-	dBm
	-	14.5 (3GHz)	-	dBm
参考输入功率	-	120W (PW 1us 1%)@1.2GHz	-	W
	-	180W (PW 8us 1.25%)@2GHz	-	W
	-	130W (PW 4us 50%)@1GHz	-	W
最大输入功率	-	48W (CW)@3GHz	-	W
	-	58W (CW)@1.5GHz	-	W
	-	70W (CW)@350MHz	-	W

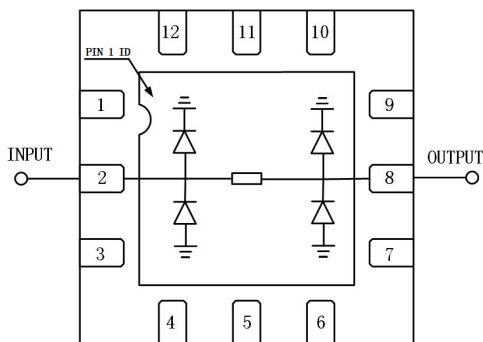
## 典型测试曲线



## 外形尺寸图



## 结构框图



## 管脚定义

压点编号	功能符号	功能描述
2	RFin	RF 输入端, 阻抗 50Ω (建议外接隔直电容)
8	RFout	RF 输出端, 阻抗 50Ω (建议外接隔直电容)
1、3、 7、9	GND	芯片背面必须接地
4、5、6、 10、11、 12	NC	无需焊接

## 说明:

1. 单位: 毫米 (mm), 尺寸公差:  $\pm 50\mu\text{m}$
2. 射频输入端口和射频输出端口不可互换
3. 封体材料: 符合 ROHS 规范的低压注塑塑料
4. 引线框架材料: 铜合金
5. 引线表面镀层: 镍钯金
6. 最高回流焊峰值温度: 260°C



该产品对静电敏感  
使用中请注意防静电

修改内容	修订时间
新增参考耐受功率与耐受功率补测频点	2024.07.10
补测1GHz参考耐受功率	2024.08.02